

KIRCHNER

www.kirchner-soehne.com



Großflächenstreuer

KIRCHNER



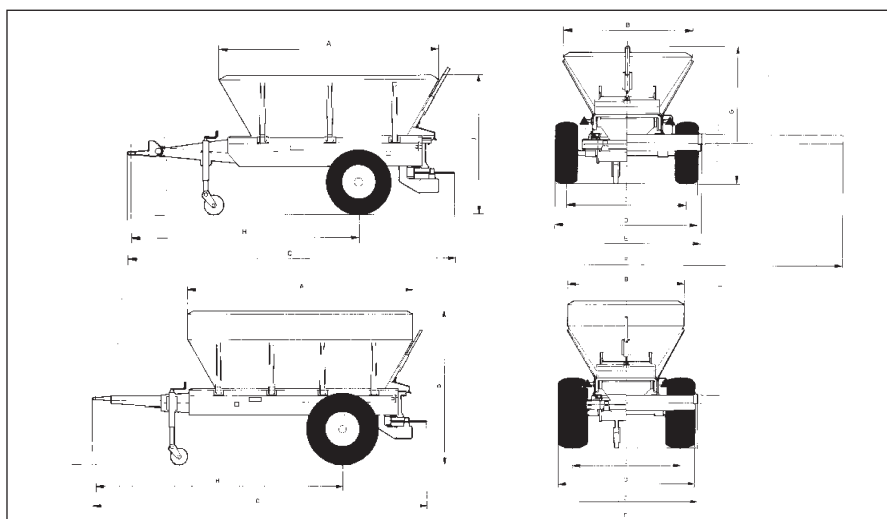
Bereits seit 40 Jahren stehen **KIRCHNER-Großflächenstreuer** der Baureihe **KD** im Einsatz der Landwirtschaft. Der vollhydraulische Antrieb gewährleistet einen sicheren und wartungsfreundlichen Betrieb. So werden sowohl die wahlweise zur Verfügung stehenden 2-Teller oder Schneckenstreuwerke, das Gummiförderband und der Dosierschuber hydraulisch angetrieben und betätigt. Trotzdem wird nur ein doppelwirkender Anschluß für Förderband- bzw. Streuwerktrieb und ein einfachwirkender Anschluß für den Schuber benötigt. Die Drehzahl der Streuteller oder des Schneckenstreuwerkes und der Vorschub des Förderbandes können stufenlos über einen Mengenregler gesteuert, die Höhe der Schuberöffnung vorgewählt werden. Die gewünschte Ausbringmenge ist dadurch von 200 bis 8000 kg/ha möglich.

Als Variante ist eine externe Ölversorgung (geschlossener Ölkreislauf am Streuer) lieferbar. Der Antrieb erfolgt in diesem Fall über eine Gelenkwelle welche eine am Streuer befindliche Pumpe antreibt. Vorallem bei der Verwendung von verschiedenen Zugfahrzeugen kommt es damit zu keiner Verschmutzung oder Vermischung verschiedener Hydrauliköle.

Das **Gummiförderband** läuft auf kugelgelagerten Stützwälzen, ist auf einem Schlitten montiert und zu Servicearbeiten leicht nach hinten ausziehbar.

Serienmäßige Ausrüstung : Gelenkwelle Gr.1 (nur bei externer Ölversorgung), vollhydraulischer Antrieb, klappbares Stützrad, zwei Mengenregler für Streuwerk Drehzahl und Vorschubregelung, Lichtanlage und zwei Unterlegkeile mit Halter (nur bei Ausführung BRD), Bremsachse mit Feststellbremse (Standardausführung), Rückmatkachse mit Auflaufbremse (nur bei Ausführung BRD)

Zusatz ausrüstung: Windschutz für Tellerstreuwerk oder Schneckenstreuwerk, Abdeckplane mit mechanischer Einhebelbedinung, Druckluftbremse, Hydraulikbremse, Externe Ölversorgung (hydraulische Eigenversorgung), andere Bereifung



Technische Daten :		KD 30	KD 40	KD 60
Gesamtgewicht :		5000 kg	6500 kg	9000 1)
Fassungsvermögen ca. :		3 m ³	4 m ³	6m ³
Eigengewicht ca. mit Streuwerk :	2-Teller Schnecke	1300 kg 1400 kg	1400 kg 1500 kg	1600 kg 1700 kg
Behältergröße A x B in m :		2,94x1,83	2,94x1,83	3,44x1,83
Ladehöhe J ca. :		1850 mm	2110 mm	2365 mm
Gesamtlänge C	2-Teller Schnecke	4400 mm 4590 mm	4400 mm 4590 mm	5120 mm 5310 mm
Gesamtbreite D/E	2-Teller Schnecke	2090 mm 2205 mm	2170 mm 2205 mm	2250 mm 2250 mm
Gesamthöhe G ca.		1950 mm	2110 mm	2365 mm
Leistungsbedarf		ab 40 PS	ab 50 PS	ab 60 PS
Bereifung :		15.0/55-17	19.0/45-17	550/45-22.5
Achsquerschnitt / Spur I :		60 mm / 170 cm	70 mm / 170 cm	80 mm / 170 cm

Teller und Schneckenstreuwerke sind schnell und problemlos gegeneinander austauschbar. Gekörnte Dünger werden mit dem Tellerstreuwerk, Kalk oder staubförmige Dünger mit dem Schneckenstreuwerk ausgebracht. Die Schneckenstreuwerke mit einer Arbeitsbreite von 6 Meter können für den Transport zusammengeklappt werden.



1) 8000 kg bei Ausführung BRD mit Rückmatkachse!
Abbildungen, Maße und Gewichte unverbindlich. Technische Änderungen vorbehalten.



KIRCHNER & SÖHNE Maschinenfabrik Ges.m.b.H.

A-3125 Statzendorf, Anzenhof 22
Tel. + 43/2786-2311, Fax + 43/2786-213212
e-mail: firma@kirchner-soehne.com
http://www.kirchner-soehne.com

Ihr Fachhändler